

ЛОКАЛЬНОЕ ПРОИЗВОДСТВО И ТЕХНОЛОГИЧЕСКИЕ РЕШЕНИЯ ИЗ РОССИИ И ДЛЯ РОССИИ

CTX 310 *ecoline*

CTX 510 *ecoline*

DMC 635 V *ecoline*

DMC 1035 V *ecoline*

DMU 50 *ecoline*

CTX *ecoline*  
DMC V *ecoline*  
DMU *ecoline*

ТОКАРНАЯ ТЕХНОЛОГИЯ

ФРЕЗЕРНАЯ ТЕХНОЛОГИЯ



Локальное производство
Токарная технология
> CTX 310 <i>ecoline</i>   CTX 510 <i>ecoline</i>
Фрезерная технология
> DMC 635 V <i>ecoline</i>   DMC 1035 V <i>ecoline</i>
> DMU 50 <i>ecoline</i>
Система управления

УЛЬЯНОВСКИЙ СТАНКОСТРОИТЕЛЬНЫЙ ЗАВОД

## Локальное производство

### УЛЬЯНОВСКИЙ СТАНКОСТРОИТЕЛЬНЫЙ ЗАВОД DMG MORI

#### Основные факты

- + **Площадь участка:** 330 000 м<sup>2</sup>
  - + **Площадь застройки:** ~21000 м<sup>2</sup>
  - + **Производственная мощность:**  
1200 станков/год
  - + **Сборочный цех:** ~3300 м<sup>2</sup>
  - + **Сотрудники:** >113
  - + **Цех механической обработки:** ~1300 м<sup>2</sup>
  - + **Технологический центр:** ~640 м<sup>2</sup>
  - + **Собственная сборка шпинделей:** 600 штук/год
- 10% ЭНЕРГОЗАТРАТ ПОКРЫВАЮТСЯ  
ПАРКОМ ЭНЕРГЕТИЧЕСКИХ РЕШЕНИЙ



### ГОЛОВНОЙ ОФИС, ЦЕНТР ТЕХНОЛОГИЙ И РЕШЕНИЙ В МОСКВЕ

#### Основные факты

- + **Инвестиции DMG MORI** в Головной офис и Центр технологий и решений в Москве составляют 42 млн. евро
- + Офис общей площадью 4 100 кв.м, включая Центр технологий и решений площадью 1300 кв.м
- + 20 высокотехнологичных станков в работе
- + Большая площадь переговорных и учебных классов для обмена опытом и навыками
- + Трансфер профессионального опыта и технического ноу-хау

- + **Технологический департамент** для обработки любых технических запросов, проведения оценки временных затрат и тестовой обработки
- + **10 тренеров в московском регионе** для оказания поддержки и обучения заказчиков



## 6 КЛЮЧЕВЫХ КОМПЕТЕНЦИЙ УЛЬЯНОВСКОГО СТАНКОСТРОИТЕЛЬНОГО ЗАВОДА

### **1** СОБСТВЕННЫЙ ИНЖЕНЕРНО- КОНСТРУКТОРСКИЙ ОТДЕЛ

- + Развитие российской инженерной компетенции в области оборудования и программных продуктов
- + Планы по выпуску станка с отечественной системой ЧПУ

### **2** СОБСТВЕННАЯ МЕХАНИЧЕСКАЯ ОБРАБОТКА

- + С максимальной производственной мощностью 22 500 часов

### **3** СОВРЕМЕННАЯ ЛИНИЯ СБОРКИ

- + Гарантия поставки высококачественного станка

### **4** ТРЕНИНГИ И ОБУЧЕНИЕ

- + Тренинговый центр: комплексные решения для российских образовательных учреждений

### **5** ТЕХНОЛОГИИ И ИХ ПРИМЕНЕНИЕ

- + Отраслевые решения под ключ
- + Технологический отдел для проведения тестовой обработки и оценки временных затрат
- + Разработка деталей заказчика

### **6** СОБСТВЕННАЯ СБОРКА ШПИНДЕЛЕЙ ДЛЯ СТАНКОВ СЕРИИ ECOLINE



## МЫ ВЫРАБАТЫВАЕМ И СОХРАНЯЕМ НАШУ СОБСТВЕННУЮ ЭЛЕКТРОЭНЕРГИЮ

- + Мы сократили наши энергозатраты на 10%, используя инновационные технологии в строительстве, а также энергомонитор GILDEMEISTER
- + Мы вырабатываем 280 000 кВт. ч экологически чистой электроэнергии в год – что достаточно для обеспечения 80 домохозяйств из 4 человек
- + Мы заряжаем наши электрокары и электроподъемники за 30 минут, используя аккумулятор CellCube
- + Электроэнергия солнца и ветра
- + Сохранение электроэнергии в CellCube



## ЛУЧШИЕ ЦЕНЫ НА ОРИГИНАЛЬНЫЕ ЗАПАСНЫЕ ЧАСТИ

### Гарантия лучшей цены

- + Если Вы получили предложение на предлагаемые нами запасные части по крайней мере на 20% дешевле, мы дадим Вам соответствующую скидку. Гарантировано!\*

### Это просто

- + Просто отправьте электронное письмо с номером нашего предложения или заказа и с более выгодным альтернативным предложением или со ссылкой на альтернативного поставщика на:  
**bestprice@DMGMORI.com**



### Локальный склад запасных частей 24/7

- + Быстрая и выгодная доставка запасных частей
- + Фиксированные цены в рублях
- + Кратчайший срок поставки со склада в России

\*Предложение действует с 01.09.2016 г. Запасная часть из альтернативного предложения должна быть на 100% идентична – без следов ремонта, не копия или другая версия. Деталь должна иметь идентичные гарантийные сроки и характеристики. Объем поставки и количество товара идентичны. Альтернативная деталь имеет те же возможности.



# DMG MORI В РОССИИ ДЛЯ РОССИИ



05



Локальное производство

Токарная технология

> CTX 310 *ecoline* | CTX 510 *ecoline*

Фрезерная технология

> DMC 635 V *ecoline* | DMC 1035 V *ecoline*

> DMU 50 *ecoline*

Система управления

СЕРИЯ CTX *ecoline*

## Высокая точность при наилучших характеристиках

Современный токарный станок с ЧПУ должен быть высокопроизводительным, универсальным и простым в эксплуатации. Доказательством того, что эти качества не противоречат друг другу, служат модели серии CTX *ecoline*. Обработка заготовки осуществляется при помощи револьвера с сервоприводом, а также современных приводов с высокими величинами ускоренного хода в 30 м/мин. При этом конструкция станков обеспечивает хороший обзор при эксплуатации.

### **1** БОЛЬШЕ ЯСНОСТИ! СВЕТОДИОДНАЯ СИГНАЛЬНАЯ ЛАМПА

- + Информировывает о режиме станка
- + Повышает технологическую надежность и эффективность технологических операций

### **2** БОЛЕЕ УДОБНОЕ УПРАВЛЕНИЕ!

- + Эргономичная панель системы управления обеспечивает максимальное удобство управления

### **3** БОЛЬШЕ ИНФОРМАЦИИ! УНИКАЛЬНАЯ СИСТЕМА PROtime

- + Наглядная индикация оставшегося времени всего процесса обработки

### **4** НОВЫЙ ДИЗАЙН!

- + Долговременная защита от износа

19" DMG MORI  
SLIMline multi-touch c  
Operate на SIEMENS





1

#### 1. Корпус

Материал: сталь

Размеры: 290 × 130 мм

Время обработки: 32 мин.



2

#### 2. Фланец

Материал: сталь

Размеры: 200 × 120 мм

Время обработки: 36 мин.



3

#### 3. Ось

Материал: сталь

Размеры: 40 × 180 мм

Время обработки: 10 мин.



4

#### 4. Крышка

Материал: сталь

Размеры: 180 × 30 мм

Время обработки: 25 мин.



19" DMG MORI  
SLIMline multi-touch c  
Operate на SIEMENS

**ОПЦИЯ:**  
Ось Y  
± 60 мм



### КЛЮЧЕВЫЕ ХАРАКТЕРИСТИКИ

- + Высокая мощность шпинделя / крутящий момент до 630 Нм
- + Скорость ускоренного хода 30 м/мин по всем осям
- + Револьвер с сервоприводом со временем смены инструмента 1,4 секунды



Локальное производство

Токарная технология

> CTX 310 *ecoline* | CTX 510 *ecoline*

Фрезерная технология

> DMC 635 V *ecoline* | DMC 1035 V *ecoline*

> DMU 50 *ecoline*

Система управления

НА 40%  
БОЛЬШЕ  
ПРОИЗВОДИ-  
ТЕЛЬНОСТИ!

СЕРИЯ CTX *ecoline*

# Высочайшая стабильность и производительность

## КЛЮЧЕВЫЕ ХАРАКТЕРИСТИКИ

### 1 Револьвер

Револьвер с сервоприводом VDI 30/40 имеет 12 приводных позиций для инструмента VDI и 6 ВТ\*

### 2 Перемещаемая задняя бабка

Для обработки валов

### 3 Линейные направляющие

По осям X и Z – обеспечивают высокую динамичность станка

### 4 Наибольший диаметр обрабатываемого прутка

CTX 310 *ecoline*:  $\varnothing 51$  мм /  $\varnothing 65$  мм\*\*  
CTX 510 *ecoline*:  $\varnothing 76$  мм /  $\varnothing 90$  мм\*\*

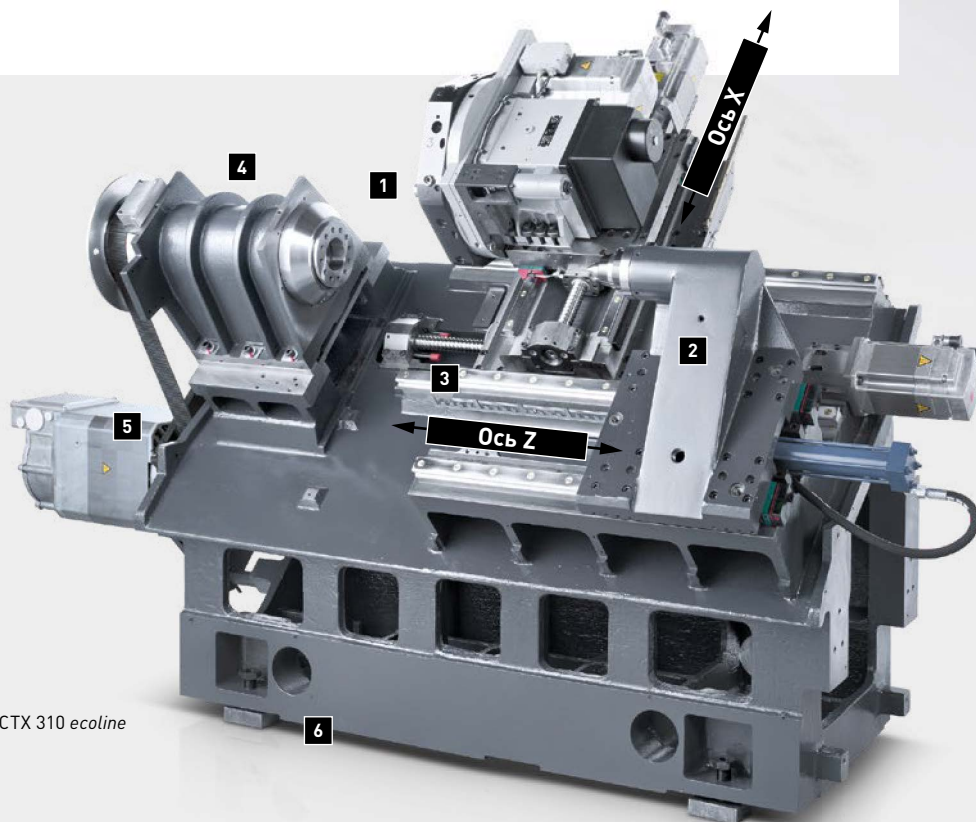
### 5 Высокодинамичный привод шпинделя

CTX 310 *ecoline*: ускорение 0 – 5000 об/мин за 5,8 с.  
CTX 510 *ecoline*: ускорение 0 – 3250 об/мин за 9,5 с.

### 6 Литая станина с 4 направляющими

Высококачественная наклонная станина (под углом 45°) из чугуна представляет собой компактное устойчивое к усилиям скручивания основание. В качестве направляющих используются линейные направляющие, а конструкция с четырьмя направляющими обеспечивает перемещения задней бабки, исключая столкновения. Ограждение направляющих по оси Z повышает безопасность эксплуатации и срок службы.

\* Только для CTX 510 *ecoline* \*\* Опция



CTX 310 *ecoline*





		<b>CTX 310 <i>ecoline</i></b>	<b>CTX 510 <i>ecoline</i></b>
Диаметр устанавливаемый, макс.	мм	ø 330	ø 680
Диаметр обрабатываемый, макс.	мм	ø 200	ø 465
Продольный ход (Z), макс.	мм	455	1 050
Диаметр прохода прутка, макс.	мм	ø 51 / ø 65*	ø 76 / ø 90*
Мощность привода (40/100 % ED)	кВт (АС)	16,5/11	33/22
Крутящий момент, макс. (40/100 % ED)	Нм	166,5/112	630/420
Диаметр зажимного патрона	мм	ø 210*	ø 250* / ø 315*
Крепление инструмента		VDI 30	VDI 40+ / BT
Занимаемая площадь	м2	4,8	7,6

\* Опция

Локальное производство

Токарная технология

> CTX 310 *ecoline* | CTX 510 *ecoline*

Фрезерная технология

> DMC 635 V *ecoline* | DMC 1035 V *ecoline*

> DMU 50 *ecoline*

Система управления

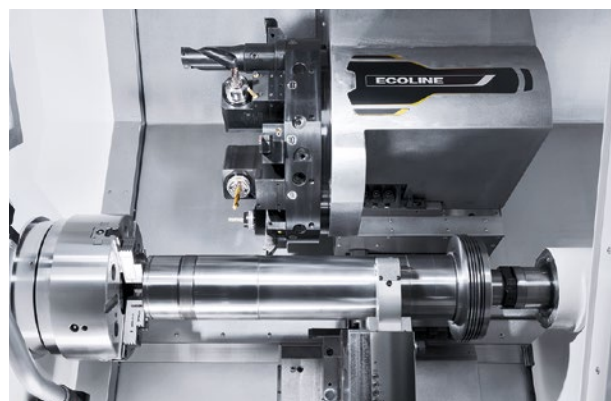
СЕРИЯ CTX *ecoline*

## Большой выбор опций. Непременно высокое качество

Бесспорно, универсальные токарные станки также обладают всеми конструктивными преимуществами и оснащены уникальной управляющей техникой. Примером может служить применение высокотехнологичных цифровых приводов и высокостабильных линейных направляющих по всем осям, что обеспечивает оптимальную скорость и динамику, а также точные результаты обработки даже при выполнении сложных заданий.

### РЕВОЛЬВЕР С СЕРВОУПРАВЛЕНИЕМ

- + Время смены инструмента между позициями, расположенными под углом 30° – 1,4 с.
- + Гидравлический зажим для высоких скоростей вращения
- + Простая фрезерная обработка при перемещении по оси Y ± 60 мм\*



### ПАКЕТЫ ОПЦИЙ

#### Пакет для обработки прутка и интерфейс

- + Скребок-транспортёр стружки
- + Ловитель детали для деталей до  $\varnothing 65 \times 200$  мм, макс. вес детали 3 кг\*
- + Сигнальная 4-цветная лампа
- + Интерфейс магазина прутка или податчика прутка

\* Размеры и вес для CTX 310 *ecoline*  
(Размеры и вес в зависимости от типа станка)

#### Пакет удаления стружки

- + Скребок-транспортёр стружки
- + Сигнальная 4-цветная лампа

#### Пакет для наладки

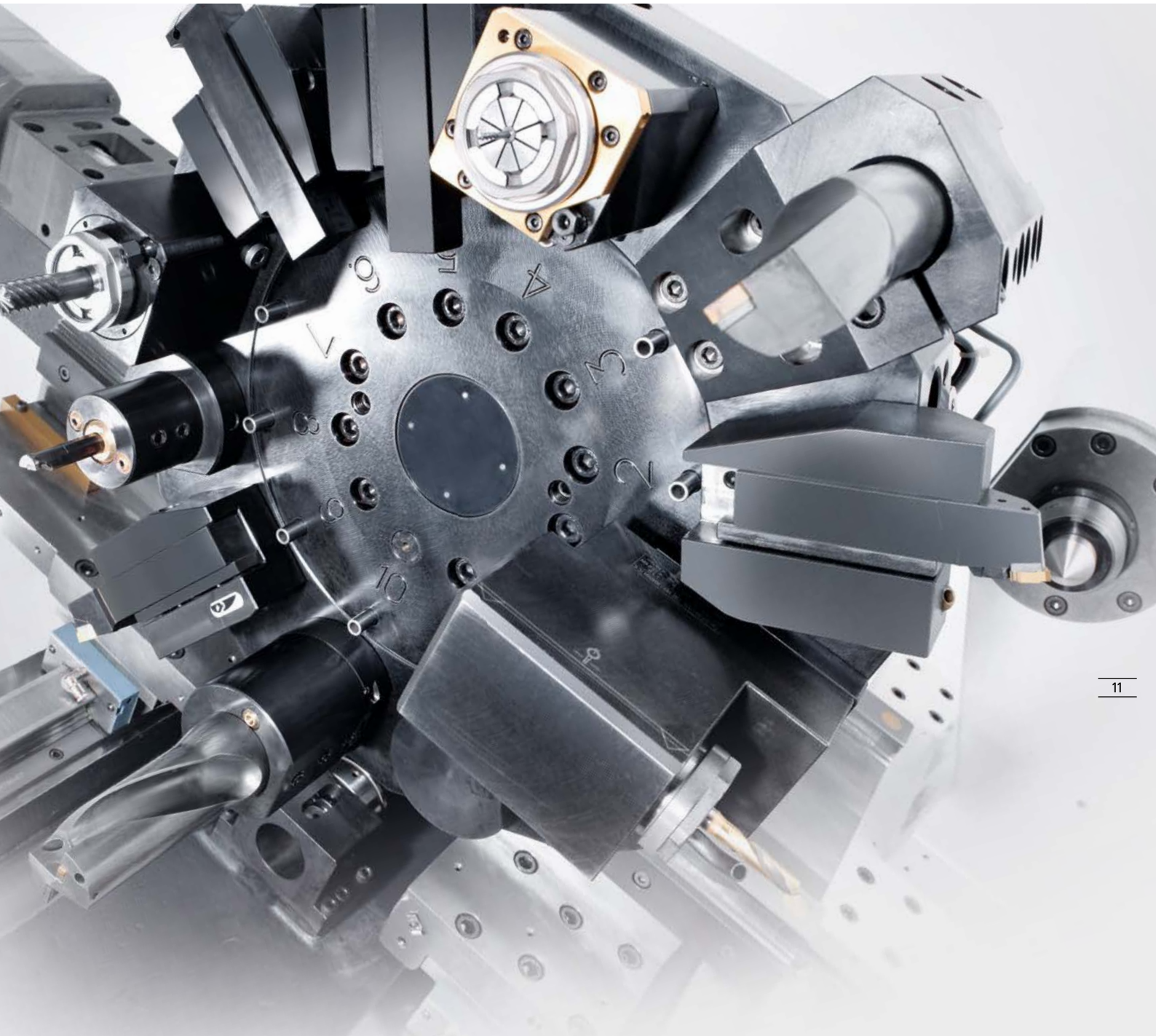
- + Устройство измерения инструмента
- + Скребок-транспортёр стружки
- + Сигнальная 4-цветная лампа

#### Пакет оборудования автоматизации

- + Интерфейс для робота
- + Автоматическая дверь, электропривод
- + Автоматическая промывка патрона

#### Тропическое исполнение

- + Активная система охлаждения шкафа управления
- + Дополнительный вентилятор в пульте управления
- + Охлаждение жидкости гидросистемы



## РЕВОЛЬВЕР С СЕРВОУПРАВЛЕНИЕМ

- + Револьвер VDI 30/VDI 40 с синхронной техникой, 12 приводными позициями инструмента и 6 инструментальными позициями ВТ\*

\* Только для СТХ 510 *ecoline*



Локальное производство
Токарная технология
> CTX 310 <i>ecoline</i>   CTX 510 <i>ecoline</i>
Фрезерная технология
> DMC 635 V <i>ecoline</i>   DMC 1035 V <i>ecoline</i>
> DMU 50 <i>ecoline</i>
Система управления

СЕРИЯ CTX *ecoline*

# Большой выбор опций. Непременно высокое качество

## ОПЦИИ

	CTX 310 <i>ecoline</i>	CTX 510 <i>ecoline</i>
Пистолет СОЖ 5 бар	o	o
Дифференциальное давление зажима для главного шпинделя	o	o
Ось Y ±60 мм	-	o
Гидравлическое полое зажимное устройство	o	o
Устройство измерения инструмента в рабочей зоне	o	o
Усиленный насос СОЖ, 12 бар	o	o
8 программируемых M-функций для SIEMENS	o	o
Автоматическое управление двери	o	o
Механический маслоотделитель	o	o
Зажимные цанги	o	o
Цанговый патрон	o	o
Гидравлический 3-кулачковый патрон	o	o
Набор зажимов	o	o
Комплект сырых или каленых кулачков	o	o
Комплект оснастки	o	o
Полый зажимной цилиндр с большим отверстием	65 мм	90 мм
Система прямого измерения перемещений [X/Z]	o	o
Люнет для прецизионной обработки валов	-	165 мм
Револьвер – до 12 приводных и 6 ВТ инструментальных позиций	-	o
Пакет удаления стружки	o	o
Пакет для наладки	o	o
Пакет для обработки прутка и интерфейс	o	o
Пакет автоматизации	o	o
DMG MORI Powertools (Service Agent Messenger)	o	o
Электронный дисплей PR0time	o	o
Пакет энергосбережения Auto ShutDown	o	o
Дистанционный пульт с маховичком	o	o
Технологический цикл Alternating Speed	o	o
Технологический цикл Easy Tool Monitoring	o	o
Импорт файлов DXF	o	o

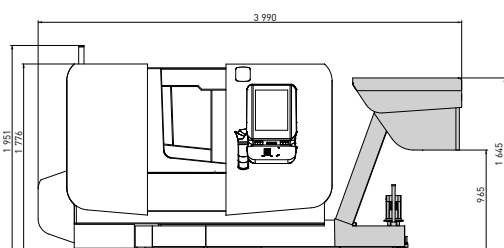
o Опция, - Нет в наличии

СЕРИЯ СТХ *ecoline*

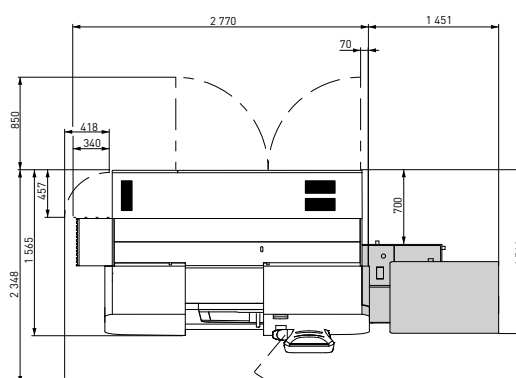
# Схемы установки

## СТХ 310 *ecoline* с транспортером стружки

Вид спереди

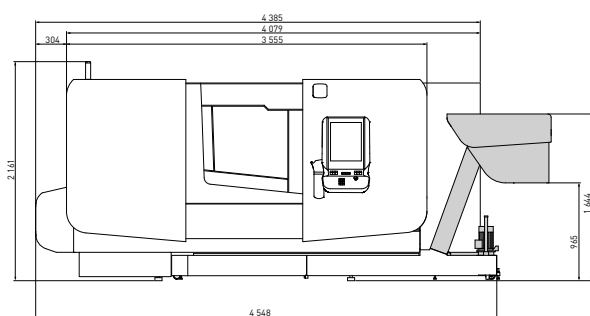


Вид сверху

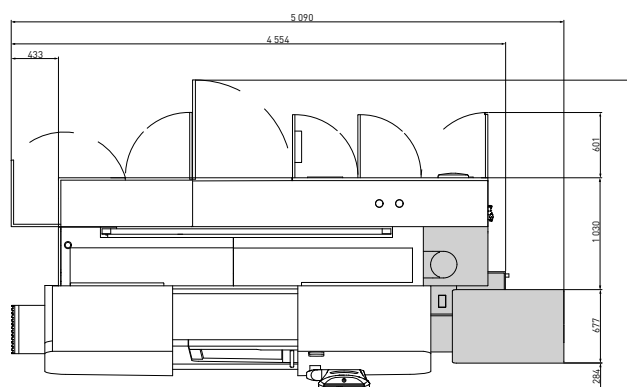


## СТХ 510 *ecoline* с транспортером стружки

Вид спереди



Вид сверху



Локальное производство

Токарная технология

> CTX 310 *ecoline* | CTX 510 *ecoline*

Фрезерная технология

> DMC 635 V *ecoline* | DMC 1035 V *ecoline*

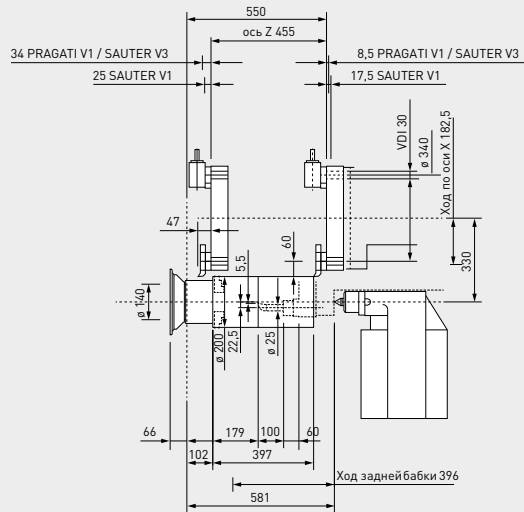
> DMU 50 *ecoline*

Система управления

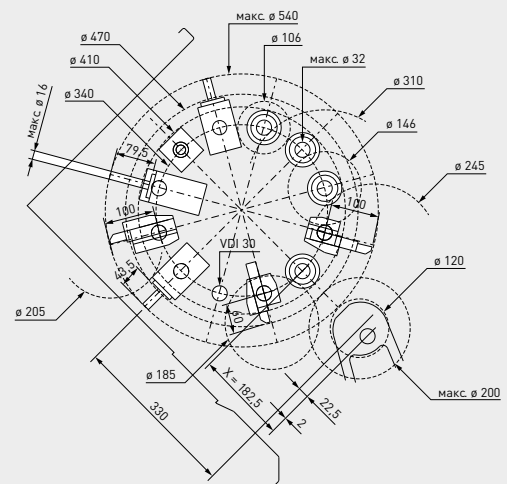
СЕРИЯ CTX *ecoline*

# Рабочие зоны

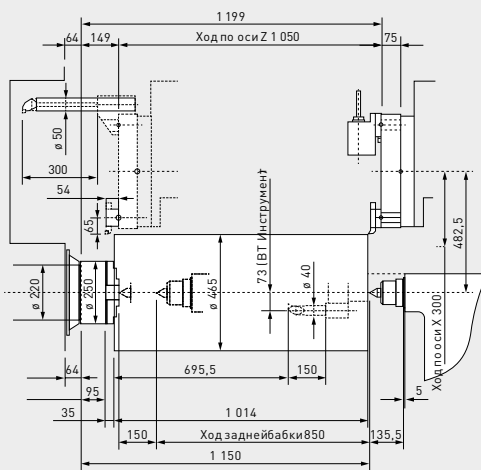
Рабочая зона CTX 310 *ecoline*



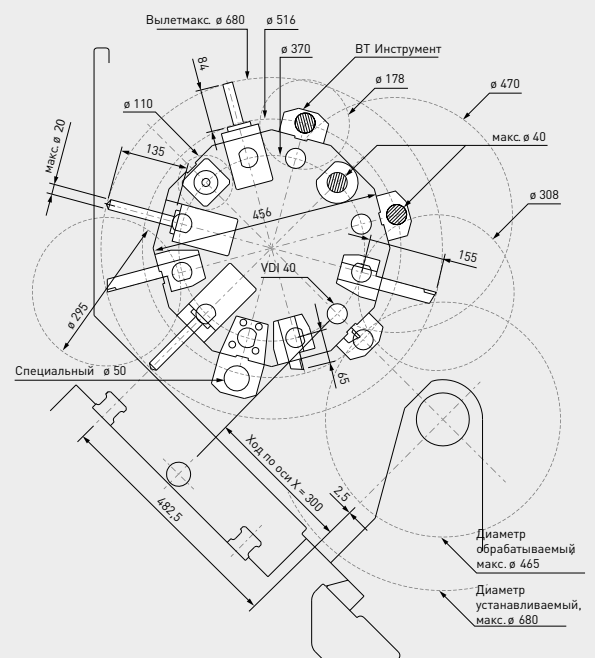
Поперечный вид рабочей зоны CTX 310 *ecoline*



Рабочая зона CTX 510 *ecoline*



Поперечный вид рабочей зоны CTX 510 *ecoline*

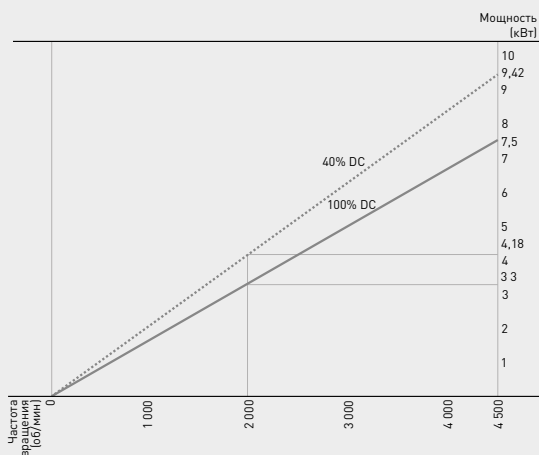




# Графики мощности

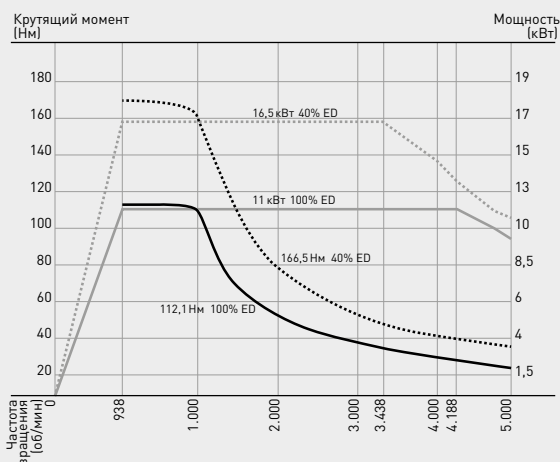
**График мощности шпинделя приводного инструмента СТХ 310 *ecoline***

Мощность 40% DC, 4 500 об/мин / 9,42 кВт



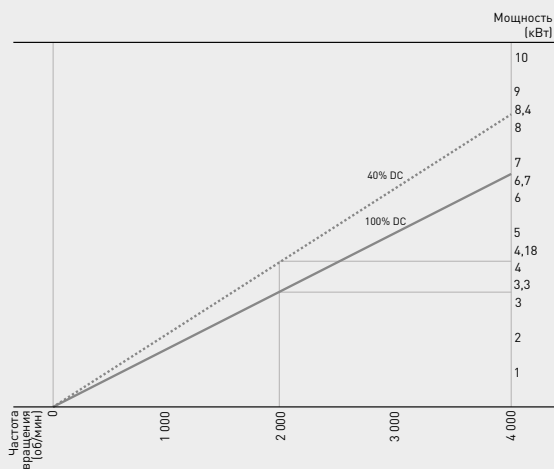
**График мощности СТХ 310 *ecoline***

Стандартный шпиндель 5 000 об/мин



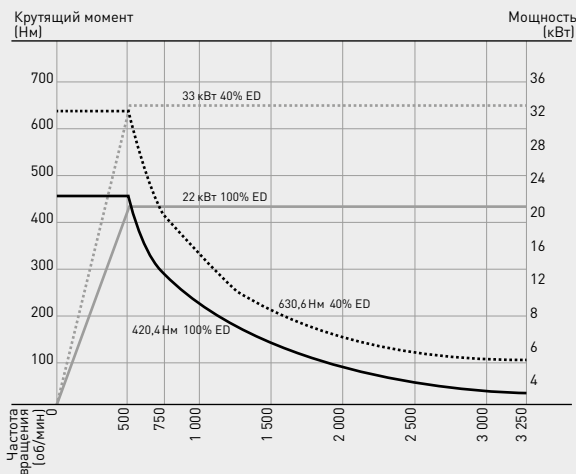
**График мощности шпинделя приводного инструмента СТХ 510 *ecoline***

Мощность 40% DC, 4 000 об/мин / 8,4 кВт



**График мощности СТХ 510 *ecoline***

Стандартный шпиндель 3 250 об/мин



Локальное производство
Токарная технология
> CTX 310 <i>ecoline</i>   CTX 510 <i>ecoline</i>
Фрезерная технология
> DMC 635 V <i>ecoline</i>   DMC 1035 V <i>ecoline</i>
> DMU 50 <i>ecoline</i>
Система управления

СЕРИЯ CTX *ecoline*

## Технические данные

		CTX 310 <i>ecoline</i>	CTX 510 <i>ecoline</i>
<b>Рабочая зона</b>			
Диаметр устанавливаемый, макс.	мм	330	680
Диаметр над суппортом, макс.	мм	260	465
Диаметр обрабатываемый, макс.	мм	∅ 200	∅ 465
Поперечный ход (X)	мм	182,5	300
Продольный ход (Z)	мм	455	1050
Ускоренный ход (X/Z)	м/мин	30/30	30/30
<b>Главный шпиндель</b>			
Головка шпинделя (плоский фланец)	мм	140h5	220h5
Диаметр прохода прутка, макс.	мм	∅ 51 / ∅ 65*	∅ 76 / ∅ 90*
Диаметр переднего подшипника	мм	100	140
Зажимной патрон	мм	210*	250*/315*
Мощность привода (40 / 100 % ED)	кВт	16,5/11	33/22
Крутящий момент, макс. (40 % ED)	Нм	166,5/112	630/420
Диапазон скорости вращения, макс.	об/мин	5000	3250
<b>Точность позиционирования</b>			
Согласно ISO 230-2 по оси X/Z-(система непрямого измерения)	мкм	8/8	8/8
Согласно ISO 230-2 на оси C	"	20	20
<b>Инструментальный револьвер</b>			
Число инструментальных позиций		12	12
Из них приводных		12	12
Диаметр крепления держателя	мм	30	40
Мощность привода (40 % ED) при 2000 об/мин	кВт	4,2	4,2
Крутящий момент, макс. (40 % ED)	Нм	20	20
Скорость вращения, макс.	об/мин	4500	4000
<b>Задняя бабка</b>			
Ход задней бабки	мм	396	850
Конус крепления центра в задней бабке	Мк	4	5
Усилие задней бабки, макс.	даН	400	1200
<b>Направляющие</b>			
Привод с шариковой винтовой парой по оси X/Z (D×P)	мм	32×10	40×10
<b>Вес станка</b>			
Вес станка (без транспортера стружки)	кг	3200	7500
Вес станка (с транспортером стружки)	кг	3800	8100
<b>Системы управления</b>			
19" DMG MORI SLIMline с Operate на SIEMENS		•	•

\* Опция

# Параметры резания

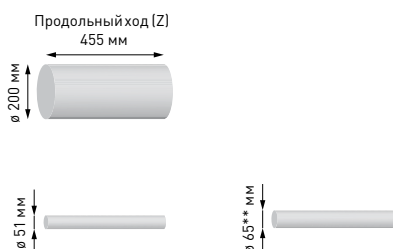
		CTX 310 <i>ecoline</i>	CTX 510 <i>ecoline</i>
<b>Силовое резание</b>			
Скорость резания Vc	м/мин	280	280
Скорость подачи	мм/об	0,5	0,5
Глубина резания	мм	3	6
Материал		C45	C45
<b>Чистовой токарный инструмент</b>			
Скорость резания Vc	м/мин	400	400
Скорость подачи	мм	0,08	0,08
Шероховатость Ra	мкм	0,8	0,8
Радиус инструмента	мм	R 0,4	R 0,4
Материал		AL	AL
<b>Сверло</b>			
Скорость резания	м/мин	160	160
Скорость подачи	мм/об	0,15	0,15
Диаметр инструмента	мм	∅40	∅55
Материал		C45	C45

\* Опция

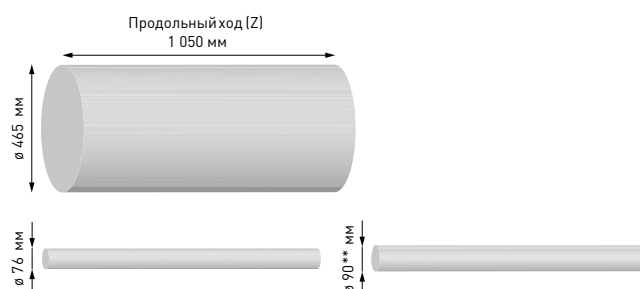
## ДИАМЕТР ОБРАБОТКИ, НАИБОЛЬШИЙ ДИАМЕТР ПРОХОДА ПРУТКА, РАЗМЕРЫ ДЕТАЛИ

Станки серии CTX *ecoline* в стандартном исполнении, благодаря диаметру обработки до 465\* мм и наибольшему диаметру прохода прутка 76\* мм, являются отличным решением для обработки крупных деталей. При помощи дополнительно поставляемого люнета в сочетании с входящей в стандартный комплект задней бабкой можно обрабатывать детали весом до 600\* кг. В качестве опции предлагается также полый зажимной цилиндр, обеспечивающий наибольший диаметр прохода прутка 90\* мм.

### CTX 310 *ecoline*



### CTX 510 *ecoline*





Локальное производство

Токарная технология

> CTX 310 *ecoline* | CTX 510 *ecoline*

Фрезерная технология

> DMC 635 V *ecoline* | DMC 1035 V *ecoline*

> DMU 50 *ecoline*

Система управления

СЕРИЯ DMC V *ecoline*

## Новая техника с динамичным шпинделем 12 000 об/мин

Современный обрабатывающий центр должен быть высокопроизводительным, универсальным и простым в эксплуатации. Подтверждением этого служат модели серии DMC V *ecoline* в исполнении с С-образной станиной. Практичный пользовательский интерфейс с дисплеем 15" DMG MORI SLIMline multi-touch c Operate на SIEMENS 840D solutionline, позволяет легко добиться максимальной производительности как начинающим, так и опытным профессионалам. Станок всегда гарантирует кратчайший путь от чертежа к готовому изделию.

19" DMG MORI  
SLIMline multi-touch c  
Operate на SIEMENS

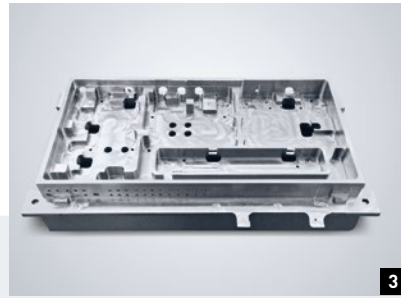




**1. Стыковочная пластина**  
Материал: алюминий  
Размеры: 325 × 200 × 23 мм  
Время обработки: 30 мин.



**2. Зубчатое колесо**  
Материал: нержавеющая сталь  
Размеры:  $\varnothing 100 \times 32$  мм  
Время обработки: 6 мин.



**3. Корпус**  
Материал: титан  
Размеры: 18 × 63,5 × 72 мм  
Время обработки: 190 мин.

## КЛЮЧЕВЫЕ ХАРАКТЕРИСТИКИ

- 1** 12 000 об/мин / 83 Нм (40 % ED) / 13 кВт (40 % ED)
- 2** Устройство смены инструмента:  
более короткое время смены инструмента
- 3** Сокращение вспомогательного времени:  
ускоренный ход 30 м/мин
- 4** Высокая жесткость и точность в сочетании  
с небольшой установочной площадью обеспечи-  
вается конструктивным применением С-образной  
станины
- 5** Технология управления 3D:  
19" DMG MORI SLIMline multi-touch с Operate на  
SIEMENS 840D solutionline

19" DMG MORI  
SLIMline multi-touch с  
Operate на SIEMENS



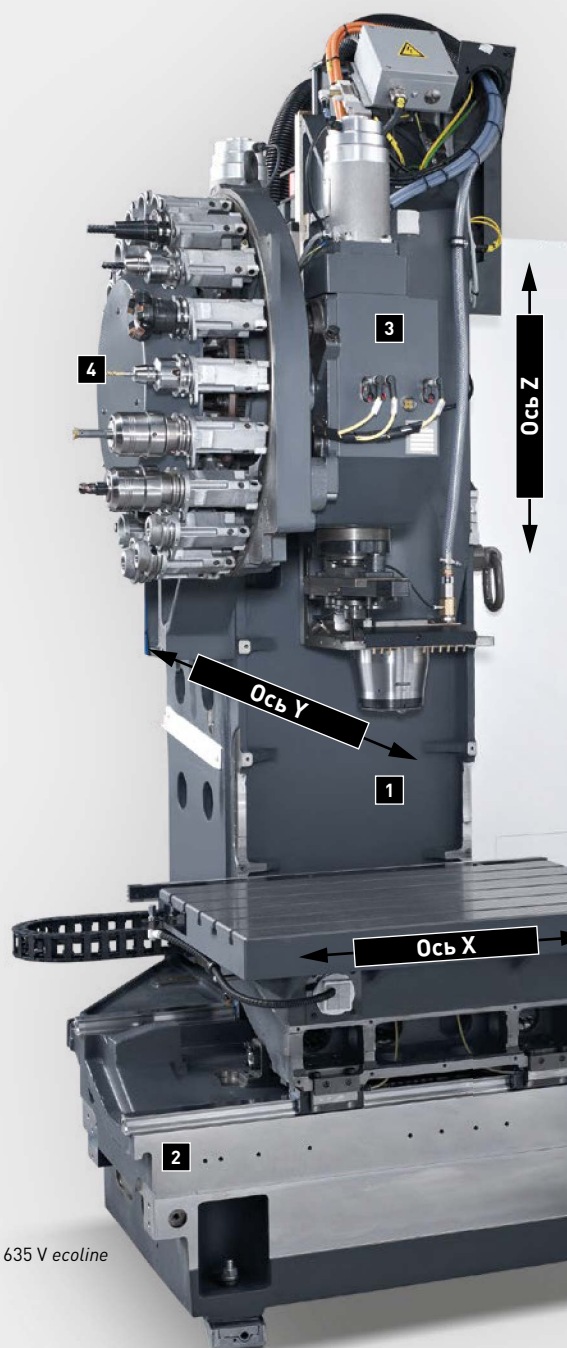
СЕРИЯ DMC V *ecoline*

## Стабильная С-образная рама

Станки серии DMC V *ecoline* имеют в качестве базы С-образную чугунную станину, обеспечивающую максимальную жесткость и хорошие вибрационные характеристики. Для обеспечения высочайших производственных требований в конструкции сочетаются шарико-винтовые пары самого высокого класса точности, линейные роликовые направляющие качения и шпиндель, рассчитанный на 12 000 об/мин

### КЛЮЧЕВЫЕ ХАРАКТЕРИСТИКИ

- 1 Чугунная станина С-образной конструкции**  
с осью X в столе; максимальная жесткость и минимальная занимаемая площадь; хороший отвод стружки
- 2 Стабильность и точность**  
Направляющие качения с циркуляцией роликов по всем осям, трехточечная опора станка
- 3 Мощный главный привод**  
Обеспечивает самую высокую скорость резания
- 4 Инструментальный магазин на 20/30 позиций\***  
Двойной захват обеспечивает быструю смену инструмента
- 5 Самая современная технология управления**  
С 3D-моделированием и поддержкой графики
- 6 Динамичные приводы осей**  
Обеспечивают скорость подачи 30 м/мин



DMC 635 V *ecoline*



		<b>DMC 635 V <i>ecoline</i></b>	<b>DMC 1035 V <i>ecoline</i></b>
Ход (X/Y/Z)	мм	635/510/460	1035/560/510
Скорость вращения шпинделя, макс.	об/мин	12 000	12 000
Крутящий момент, макс. (40/100 % ED)	Нм	83/57	83/57
Мощность привода (40/100 % ED)	кВт	13/9	13/9
Число инструментальных позиций		20/30*	20/30*
Ускоренный ход	м/мин	30/30/30	30/30/30
Нагрузка стола суммарный вес	кг	600	1 000

\* Опция



3D

5

6

Локальное производство
Токарная технология
> CTX 310 <i>ecoline</i>   CTX 510 <i>ecoline</i>
Фрезерная технология
> DMC 635 V <i>ecoline</i>   DMC 1035 V <i>ecoline</i>
> DMU 50 <i>ecoline</i>
Система управления

СЕРИЯ DMC V *ecoline*

# Большой выбор опций. Непременно высокое качество

Широкий набор опций для станков серии DMC V *ecoline* включает систему прямого измерения перемещений или производственный пакет с системой внутренней подачи СОЖ на 12 бар (20 бар с бумажным фильтром и 600-литровым баком по требованию), 30-позиционным инструментальным магазином и многое другое. Низкая потребляемая мощность, небольшой расход энергии и рекуперация энергии обеспечивают хороший энергетический баланс.

## ОПЦИИ

	DMC 635 V <i>ecoline</i>	DMC 1035 V <i>ecoline</i>
Крепление инструмента SK 40, CAT 40, BT 40	o	o
Инструментальный магазин на 30 позиций	o	o
Система прямого измерения перемещений (X/Y/Z)	o	o
Щуп для измерения детали TS649	o	o
Щуп для измерения детали TT140	o	o
Сигнальная лампа 4-цветная	o	o
Пистолет СОЖ	o	o
Переключатель СОЖ/обдув воздухом	o	o
Отделитель масла/эмульсии	o	o
Вращающееся смотровое стекло	o	o
Дистанционный пульт с маховичком	o	o
10 программируемых M-функций	o	o
Промывка станины (при выборе опции транспортера стружки)	o	o
Крыша кабины	o	o
DMG MORI Powertools (DMG MORI Service Agent <i>ecoline</i> , DMG MORI Messenger)	o	o
Набор щупов Renishaw	o	o
Производственный пакет 1, 2, 3	o	o
Пакет удаления стружки	o	o
Пакет безопасности при отключении напряжения сети	o	o
Тропическое исполнение	o	o
Электронный дисплей PROtime	o	o
Пакет энергосбережения Auto ShutDow	o	o
Технологический цикл защиты Machine Protection Control 2.0	o	o
Технологический цикл настройки ATC	o	o
Импорт файлов DXF	o	o

o Опция

## ПРОИЗВОДСТВЕННЫЕ ПАКЕТЫ ДЛЯ СЕРИИ DMC V *ecoline*

### ПРОИЗВОДСТВЕННЫЙ ПАКЕТ 1

- + Внутренняя подача СОЖ под давлением 12 Бар
- + Бак объемом 360 л
- + Транспортёр стружки
- + Смой стружки в рабочей зоне
- + Крыша защитного ограждения для станка
- + Пистолет СОЖ для удаления стружки
- + Система охлаждения с возможностью переключения с подачи СОЖ на обдув воздухом (включается посредством М-функции)
- + 4-цветная сигнальная лампа (доступно при наличии системы вытяжки испарений масла и СОЖ)

### ПРОИЗВОДСТВЕННЫЙ ПАКЕТ 2

- + Внутренняя подача СОЖ под давлением 20 Бар;
- + Бумажный фильтр;
- + Бак объемом 600 л
- + Транспортёр стружки
- + Смой стружки в рабочей зоне
- + Крыша защитного ограждения для станка
- + Вращающееся смотровое стекло ф. Visiport
- + Пистолет СОЖ для удаления стружки
- + Система охлаждения с возможностью переключения с подачи СОЖ на обдув воздухом (включается посредством М-функции)
- + 4-цветная сигнальная лампа (доступно при наличии системы вытяжки испарений масла и СОЖ)

### ПРОИЗВОДСТВЕННЫЙ ПАКЕТ 3

- + Внутренняя подача СОЖ под давлением 40 Бар
- + Бумажный фильтр
- + Бак объемом 600 л
- + Транспортёр для стружки
- + Смой стружки в рабочей зоне
- + Крыша защитного ограждения для станка
- + Вращающееся смотровое стекло ф. Visiport
- + Пистолет СОЖ для удаления стружки
- + Система охлаждения с возможностью переключения с подачи СОЖ на обдув воздухом (включается посредством М-функции)
- + 4-цветная сигнальная лампа (доступно при наличии системы вытяжки испарений масла и СОЖ)

СЕРИЯ DMC V *ecoline*

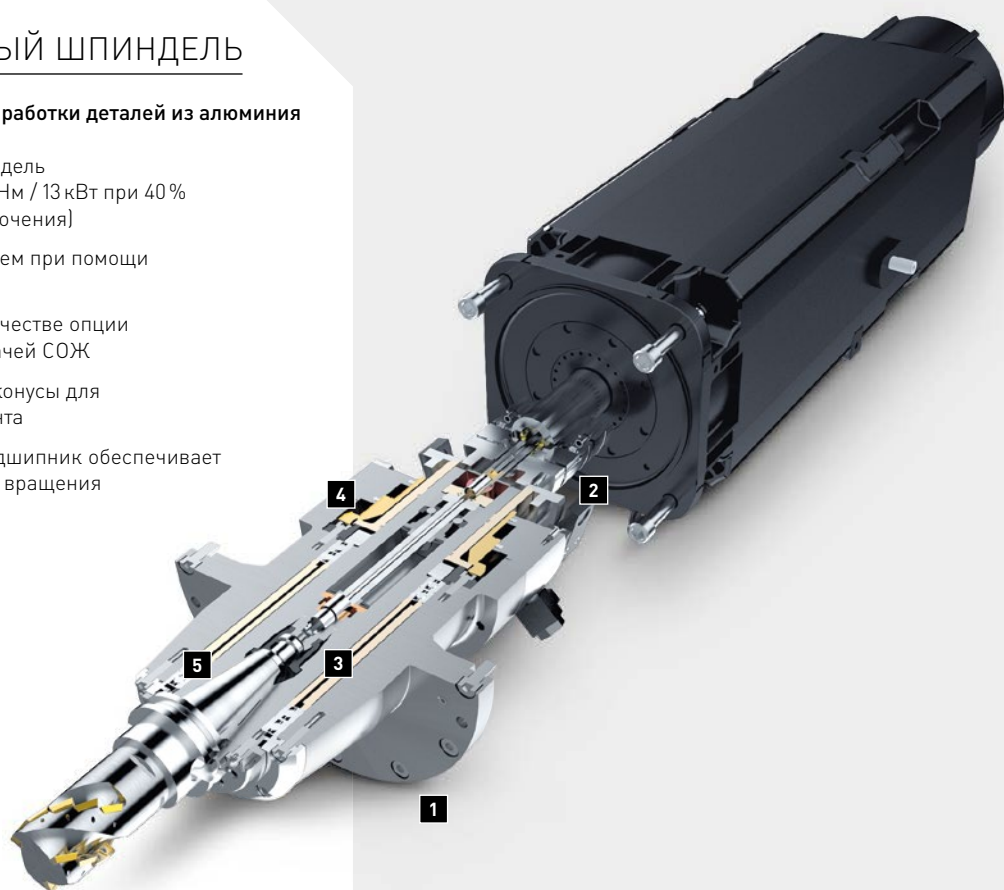
## Так просто увеличить производительность на своем предприятии

Станки DMC V *ecoline* стандартным образом оснащаются в базовом исполнении рабочим шпинделем, рассчитанным на 12 000 об/мин. Стабильный рабочий шпиндель установлен на прецизионных подшипниках. Сбалансированная конструкция, специальные подшипники и стабильное исполнение обеспечивают продолжительные режимы на заданных скоростях вращения. Постоянный контроль и регулирование осуществляются при помощи системы управления станком. Компенсация температурных влияний: при помощи электронного компенсатора температурных изменений (с блоком обработки) обнаруживаются и компенсируются температурные изменения, возникающие в результате нагрева фрезерного шпинделя. Постоянный контроль и регулирование осуществляются при помощи системы управления станком. Прочная охлаждаемая конструкция элементов станка сводит нагрев к минимуму и следит за тем, чтобы обеспечивался хороший отвод тепла.

### ВСТРОЕННЫЙ ШПИНДЕЛЬ

Оптimalен для обработки деталей из алюминия

- 1** Встроенный шпиндель (12 000 об/мин / 83 Нм / 13 кВт при 40 % длительности включения)
- 2** Связан с двигателем при помощи полого вала
- 3** Поставляется в качестве опции с внутренней подачей СОЖ
- 4** Пневматические конусы для зажима инструмента
- 5** Керамический подшипник обеспечивает высокие скорости вращения



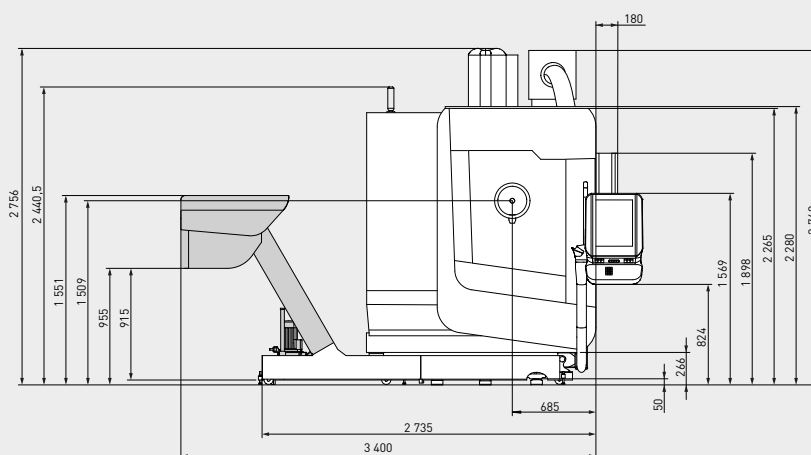


СЕРИЯ DMC V *ecoline*

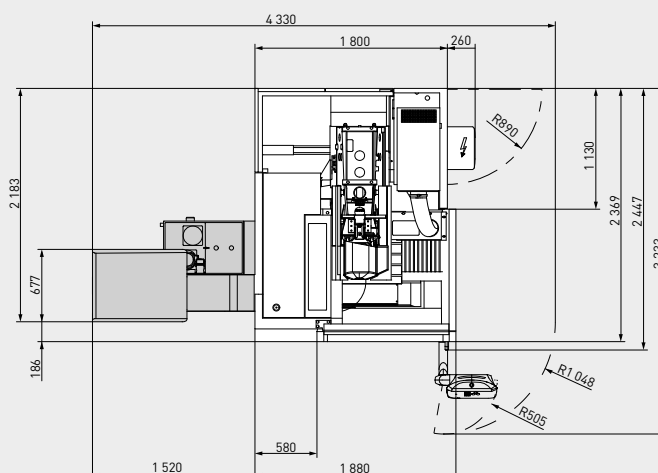
# Габариты установки

## DMC 635 V *ecoline* с транспортером стружки

Вид спереди



Вид сверху



		DMC 635 V <i>ecoline</i>	DMC 1035 V <i>ecoline</i>
Занимаемая площадь		с 20/30 инструментами	с 20/30 инструментами
С баком СОЖ	мм	4400 × 4500	5000 × 4550
С транспортером стружки	мм	5500 × 4500	6050 × 4550
С внутренней подачей СОЖ 12 бар	мм	5800 × 4500	6300 × 4550
Вес станка	кг	3850	4500

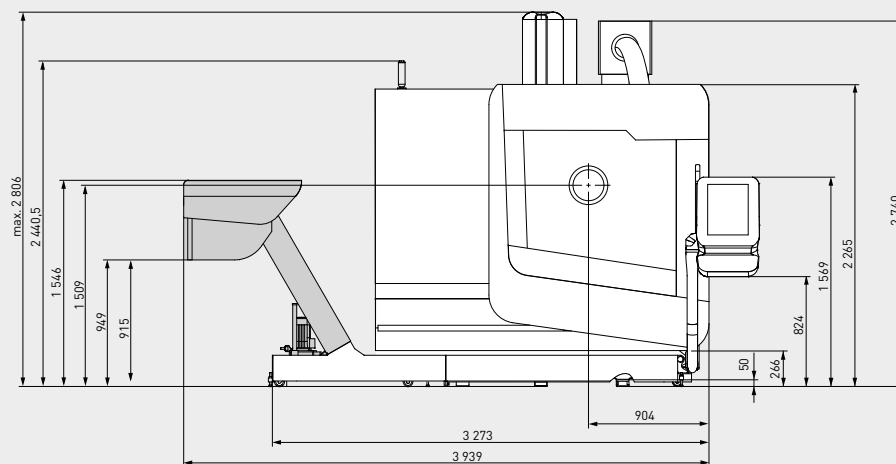
Локальное производство
Токарная технология
> СТХ 310 <i>ecoline</i>   СТХ 510 <i>ecoline</i>
Фрезерная технология
> DMC 635 V <i>ecoline</i>   DMC 1035 V <i>ecoline</i>
> DMU 50 <i>ecoline</i>
Система управления

СЕРИЯ DMC V *ecoline*

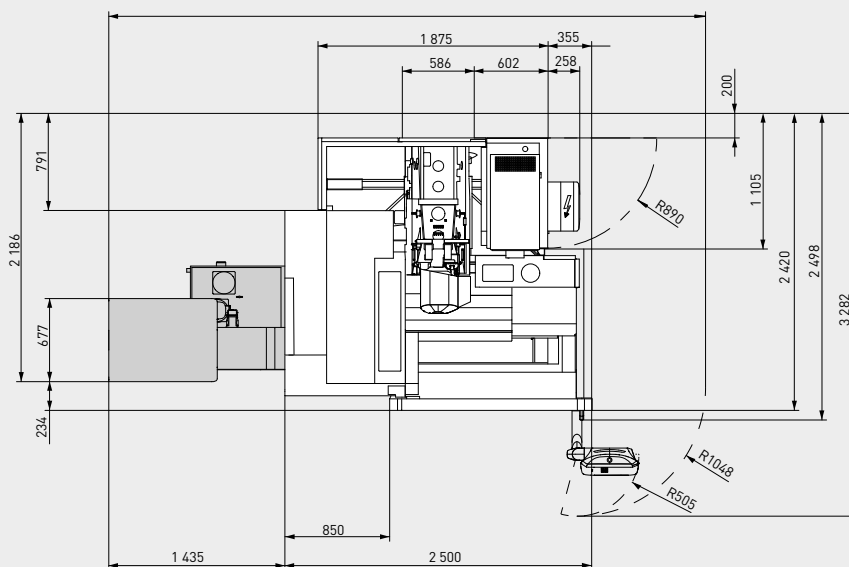
# Габариты установки

## DMC 1035 V *ecoline* с транспортером стружки

Вид спереди



Вид сверху



		DMC 635 V <i>ecoline</i>	DMC 1035 V <i>ecoline</i>
Занимаемая площадь		с 20/30 инструментами	с 20/30 инструментами
С баком СОЖ	мм	4 400 × 4 500	5 000 × 4 550
С транспортером стружки	мм	5 500 × 4 500	6 050 × 4 550
С внутренней подачи СОЖ 12 бар	мм	5 800 × 4 500	6 300 × 4 550
Вес станка	кг	3 850	4 500

# Технические данные

		DMC 635 V <i>ecoline</i>	DMC 1035 V <i>ecoline</i>
<b>Рабочая зона</b>			
Ход (X/Y/Z)	мм	635/510/460	1035/560/510
<b>Рабочий шпиндель</b>			
Диапазон скорости вращения, макс.	об/мин	12 000	12 000
Мощность привода (40/100% ED)	кВт	13/9	13/9
Крутящий момент (40/100% ED)	Нм	83/57	83/57
Ускоренный ход (X/Y/Z)	м/мин	30	30
Усилие подачи, макс.	кН	5	5
Скорость подачи	м/мин	24	24
<b>Точность позиционирования</b>			
ISO 230-2 (системы непрямого/прямого измерения перемещений)	мм	0,016/0,006	0,016/0,006
Рмакс. JIS B6330-1980 (системы непрямого/прямого измерения перемещений)	мм	0,008/0,004	0,008/0,004
<b>Инструментальный магазин /устройство смены инструмента</b>			
Число инструментов		20/30*	20/30*
Вес инструментов, макс.	кг	6	6
Длина инструмента, макс.	мм	300	300
Диаметр инструмента, макс.	мм	ø 80	ø 80
Диаметр инструмента при свободных соседних местах, макс.	мм	ø 130	ø 130
Время смены инструмента	с.	5	5
<b>Исполнение стола</b>			
Поверхность зажима с Т-образными пазами	мм	790×560	1200×560
Высота загрузки (верхний край стола)	мм	720	720
Нагрузка стола (суммарный вес)	кг	600	1 000
<b>Потребляемая мощность</b>			
In макс. при 100% длительности включения	А	28	28
Потребляемая мощность при 100% длительности включения	кВА	17	17
Входной предохранитель, макс.	А	35	35
<b>Системы управления</b>			
19" DMG MORI SLIMline multi-touch с Operate на SIEMENS		•	•

\* Опция

Локальное производство

Токарная технология

> CTX 310 *ecoline* | CTX 510 *ecoline*

Фрезерная технология

> DMC 635 V *ecoline* | DMC 1035 V *ecoline*

> DMU 50 *ecoline*

Система управления



### 3D QUICKSET

Высочайшая точность –  
быстро и просто

- + Набор инструментов для проверки и коррекции кинематической точности 5-осевых станков

DMU 50 *ecoline*

## Мощная техника для 5-сторонней обработки

Встроенный патентованный наклонно-поворотный стол с ЧПУ имеет максимальную поверхность зажима  $\varnothing 630 \times 500$  мм и может загружаться деталями весом до 200 кг. Благодаря 5-осевой обработке за один установ точность изготовления деталей значительно повышается, а время наладки сокращается, так что станок с наклонно-поворотным столом с ЧПУ является высокопроизводительным решением для выпуска практически любых деталей.

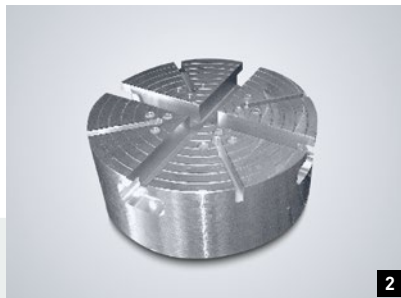




1

### 1. Корпус фрезы

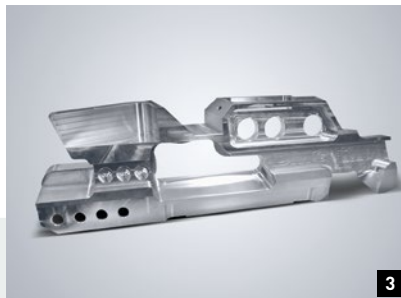
Материал: нержавеющая сталь  
Размеры:  $\varnothing 200 \times 68$  мм  
Время обработки: 117 мин.



2

### 2. Шпиндель

Материал: алюминий  
Размеры:  $115 \times 115 \times 45$  мм  
Время обработки: 15 мин.



3

### 3. Кронштейн

Материал: алюминий  
Размеры:  $404 \times 120 \times 50$  мм  
Время обработки: 45 мин.



3D

19" DMG MORI  
SLIMline multi-touch с  
Operate на SIEMENS

## КЛЮЧЕВЫЕ ХАРАКТЕРИСТИКИ

- 1** Сокращенное время простоя:  
ускоренный ход 24 м/мин
- 2** Инструментальный магазин на 16,  
опционально 32 позиции
- 3** Большой диапазон наклона по оси В от  
 $-5^\circ$  до  $+110^\circ$  (ось С:  $360^\circ$ )
- 4** Наилучшая точность и стабильность благодаря  
С-образной конструкции станины
- 5** Стабильное основание с четырехточечной опорой
- 6** 3D-технология управления с 19" DMG MORI  
SLIMline multi-touch с Operate на SIEMENS
- 7** PR0time: отображение оставшегося времени  
обработки, счетчика деталей, состояния станка



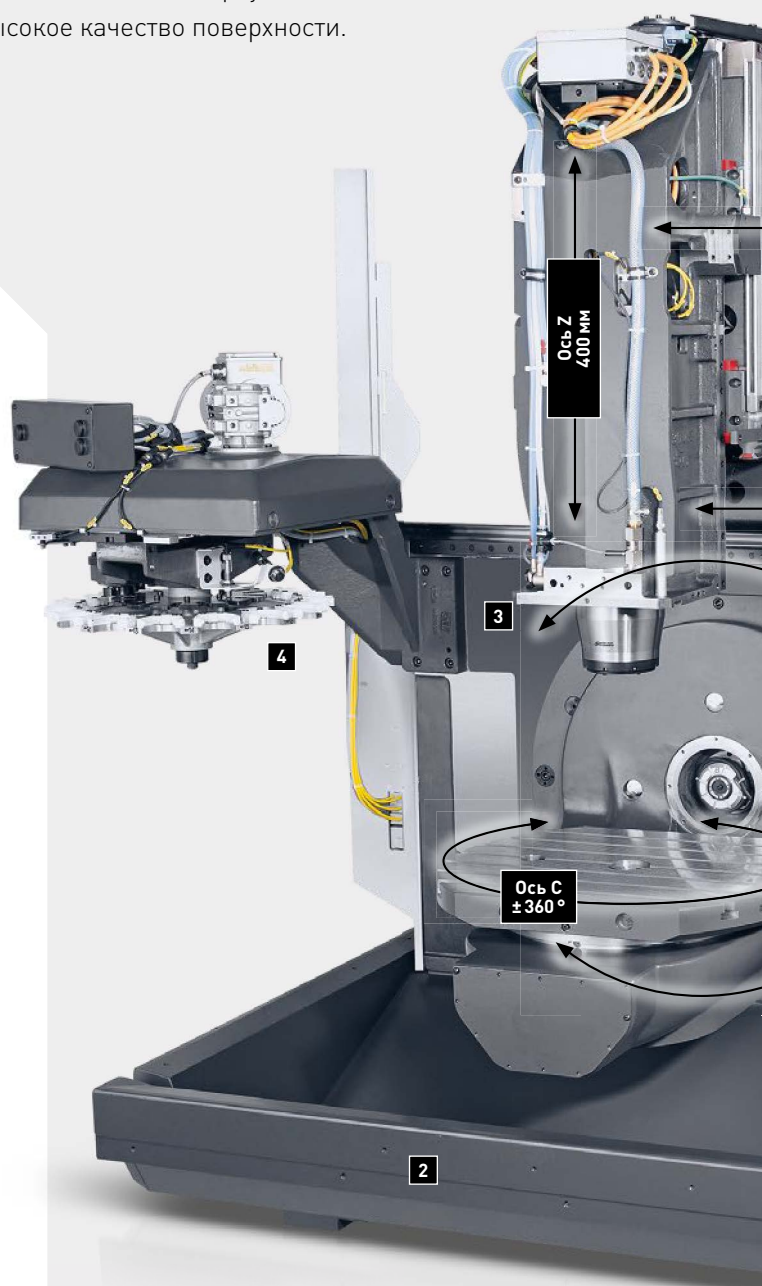
DMU 50 *ecoline*

## Автоматическая обработка с наклонно-поворотным столом

Станок DMU 50 *ecoline* не оставляет сомнений – С-образная конструкция станины со встроенными в стол осями В и С с ЧПУ и с жесткой, оребренной литой станиной. В сочетании с высококачественными направляющими качения с циркулирующей роликов достигается максимальная точность и высокое качество поверхности.

### КЛЮЧЕВЫЕ ХАРАКТЕРИСТИКИ

- 1 С-образная чугунная станина**  
С осями В и С в столе; максимальная жесткость и минимальная занимаемая площадь
- 2 Стабильность и точность**  
Стабильное основание из минерального литья с опорой в 4 точки, прекрасные характеристики демпфирования и оптимальное удаление стружки
- 3 Мощный шпиндель**  
Обеспечивает самую высокую скорость резания
- 4 Инструментальный магазин на 16/32 позиции**  
Приемный магазин (для 16-позиционного); двойной захват обеспечивает быстроту смены инструмента (для 32-позиционного)
- 5 Лучшая технология управления**  
С 3D-моделированием и поддержкой графики
- 6 Динамичные приводы осей**  
Для подач до 24 м/мин





## НАКЛОННО-ПОВОРОТНЫЙ СТОЛ С ЧПУ

- + Высокая стабильность благодаря гидравлическому зажиму на осях В и С
- + Большой диапазон наклона оси В – от  $-5^{\circ}$  до  $+110^{\circ}$  (ось С:  $360^{\circ}$ )
- + 5-осевая обработка деталей до 200 кг за один установ
- + Высокая точность по форме и положению, в особенности для противоположащих отверстий
- + Патентованный наклонно-поворотный стол с ЧПУ: чрезвычайно эргономичный, оптимальный доступ, оптимальный отвод стружки

		DMU 50 ecoline
Ход (X/Y/Z)	мм	500/450/400
Скорость вращения шпинделя	об/мин	12 000
Крутящий момент (40/100 % ED)	Нм	83/57
Мощность привода (40/100 % ED)	кВт	13/9
Число инструментальных позиций		16/32*
Ускоренный ход (X/Y/Z)	м/мин	24/24/24
Нагрузка стола, макс.	кг	200
Наклонно-поворотный стол с ЧПУ	град.	$-5/+110$

\* Опция

Локальное производство

Токарная технология

> CTX 310 *ecoline* | CTX 510 *ecoline*

Фрезерная технология

> DMC 635 V *ecoline* | DMC 1035 V *ecoline*

> DMU 50 *ecoline*

Система управления

DMU 50 *ecoline*

## Большой выбор опций. Непременно высокое качество

Станки DMU 50 *ecoline* уже в стандартной комплектации совершенно универсальны и высокотехнологичны. Однако, широкий спектр опций и пакетов на выбор позволяет смоделировать станок, идеально подходящий для любых отраслей и производственных задач.

### ИЗМЕРЕНИЯ И ТОЧНОСТЬ

Станок DMU 50 *ecoline* убедителен в смысле точности позиционирования осей: они позволяют повысить точность до 6 мкм согласно стандарту VDI. Системы измерения детали и инструмента упрощают наладку станка и гарантируют стабильность вашего технологического процесса.

#### **Комплект измерительных щупов**

- + Измерительный щуп PowerProbe 40 optical для обмера детали
- + Оптический наладчик инструментальной оснастки OTS для обмера инструмента
- + Приемник OMI-2T для обоих датчиков



### СИСТЕМА ВНУТРЕННЕЙ ПОДАЧИ СОЖ НА 12 БАР, 20 БАР И 40 БАР В ПРОИЗВОДСТВЕННОМ ПАКЕТЕ

Внутренняя подача СОЖ обеспечивает более продолжительный срок службы инструмента и повышает производительность. На современном производстве сложных компонентов из высококачественных материалов внутренняя подача СОЖ через каналы в шпинделе и инструментах особенно важна. Быстро растущие скорости резания и непрерывно уменьшающиеся диаметры глубоких отверстий требуют быстрого отвода тепла и надежного удаления стружки.



## ПРОИЗВОДСТВЕННЫЕ ПАКЕТЫ ДЛЯ DMU 50 *ecoline*

### Производственный пакет 1

- + Внутренняя подача СОЖ под давлением 12 Бар
- + Бак объемом 360 л
- + Транспортёр стружки
- + Крыша защитного ограждения для станка
- + Пистолет СОЖ для удаления стружки
- + Система охлаждения с возможностью переключения с подачи СОЖ на обдув воздухом (включается посредством М-функции)
- + 4-цветная сигнальная лампа (доступно при наличии системы вытяжки испарений масла и СОЖ)

### Производственный пакет 2

- + Внутренняя подача СОЖ под давлением 20 Бар
- + Бумажный фильтр
- + Бак объемом 600 л
- + Транспортёр стружки
- + Крыша защитного ограждения для станка
- + Вращающееся смотровое стекло ф. Visiport
- + Пистолет СОЖ для удаления стружки
- + Система охлаждения с возможностью переключения с подачи СОЖ на обдув воздухом (включается посредством М-функции)
- + 4-цветная сигнальная лампа (доступно только при наличии системы вытяжки испарений масла и СОЖ)

### Производственный пакет 3

- + Внутренняя подача СОЖ под давлением 40 Бар
- + Бумажный фильтр
- + Бак объемом 600 л
- + Транспортёр стружки
- + Крыша защитного ограждения для станка
- + Вращающееся смотровое стекло ф. Visiport
- + Пистолет СОЖ для удаления стружки
- + Система охлаждения с возможностью переключения с подачи СОЖ на обдув воздухом (включается посредством М-функции)
- + 4-цветная сигнальная лампа (доступно при наличии системы вытяжки испарений масла и СОЖ)

## ОПЦИИ

	DMU 50 <i>ecoline</i>
Крепление инструмента SK 40, CAT 40, BT 40	o
Инструментальный магазин на 32 позиции	o
Система прямого измерения перемещений (X/Y/Z)	o
Щуп для измерения детали TS649	o
Щуп для измерения детали TT140	o
Сигнальная лампа 4-цветная	o
Пистолет СОЖ	o
Переключатель СОЖ/обдув воздухом	o
Отделитель масла/эмульсии	o
Вращающееся смотровое стекло	o
Дистанционный пульт с маховичком	o
10 программируемых М-функций	o
Крыша кабины	o
Автоматическая дверь	o
DMG MORI Powertools (DMG MORI Service Agent <i>ecoline</i> , DMG MORI Messenger)	o
Набор щупов Renishaw	o
Производственный пакет 1, 2, 3	o
Пакет удаления стружки	o
Пакет безопасности при отключении напряжения сети	o
Тропическое исполнение	o
Электронный дисплей PROtime	o
Пакет энергосбережения Auto ShutDown	o
Технологический цикл защиты Machine Protection Control 2.	o
Технологический цикл настройки ATC	o
Импорт файлов DXF	o

o Опция



Локальное производство

Токарная технология

> CTX 310 *ecoline* | CTX 510 *ecoline*

Фрезерная технология

> DMC 635 V *ecoline* | DMC 1035 V *ecoline*

> DMU 50 *ecoline*

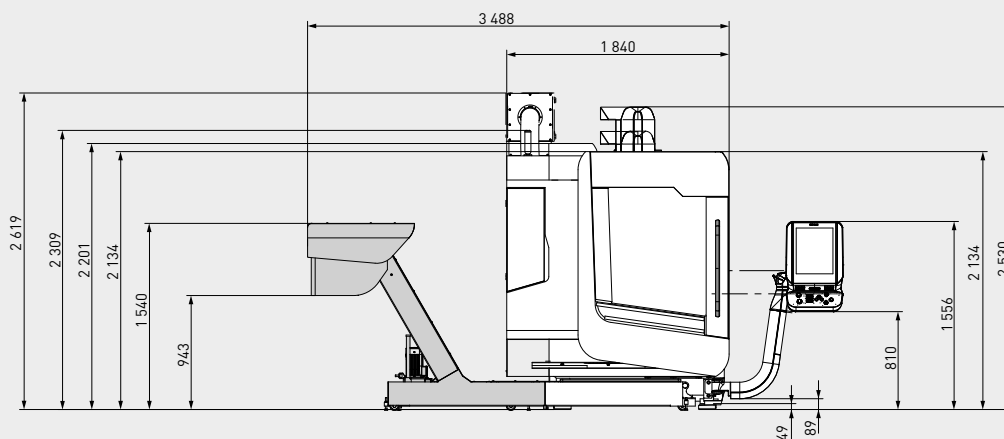
Система управления

DMU 50 *ecoline*

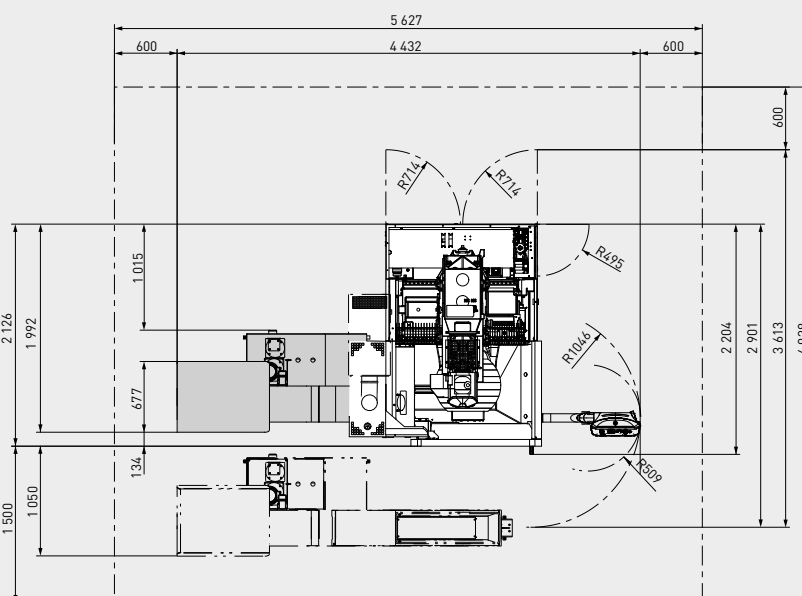
# Монтажные чертежи и рабочие зоны

**DMU 50 *ecoline* с транспортером стружки с инструментальным магазином на 16 позиций**

Вид спереди

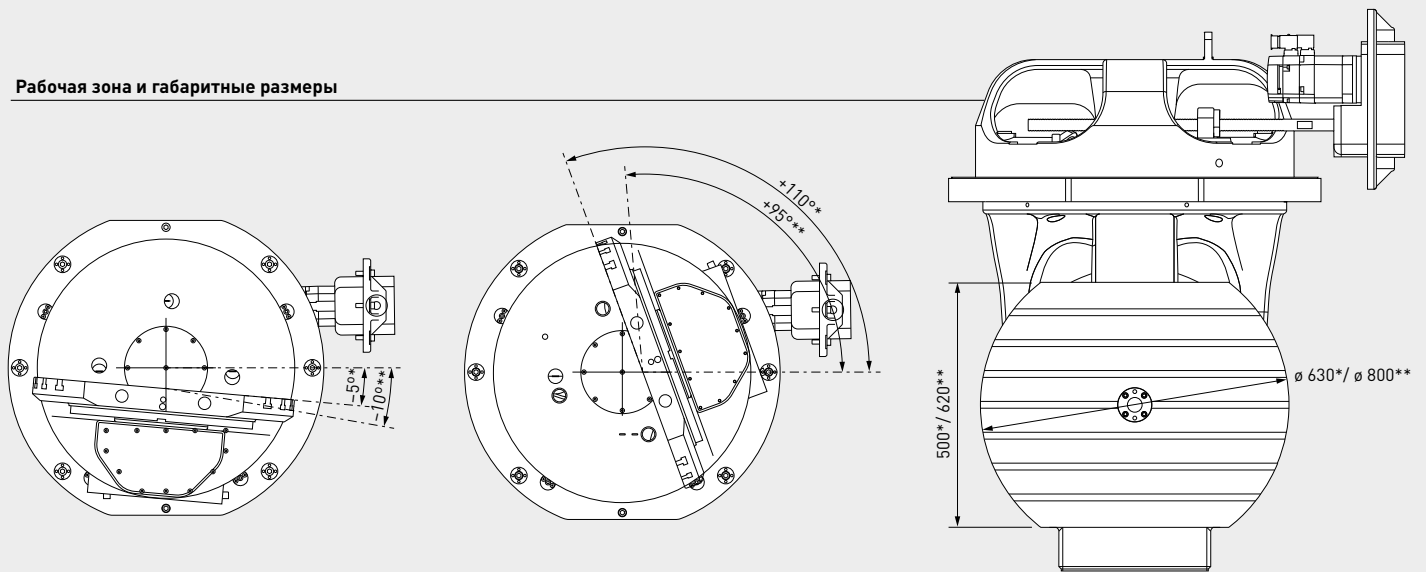


Вид сверху



		<b>DMU 50 <i>ecoline</i> с 16 инструментами</b>	<b>DMU 50 <i>ecoline</i> с 32 инструментами</b>
С баком СОЖ	мм	3 975 × 4 935	4 255 × 4 935
С транспортером стружки	мм	5 500 × 4 935	5 500 × 4 935
С внутренней подачей СОЖ 12 бар	мм	5 830 × 4 935	6 115 × 4 935
Вес станка	кг	4 100	4 700

Рабочая зона и габаритные размеры

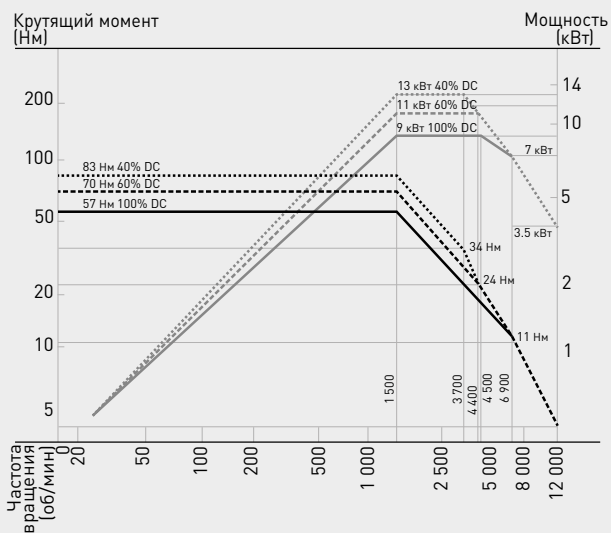


DMU 50 ecoline

# Графики мощности

График мощности

Встроенный шпindel прямого привода на 12000 об/мин



Локальное производство
Токарная технология
› CTX 310 <i>ecoline</i>   CTX 510 <i>ecoline</i>
Фрезерная технология
› DMC 635 V <i>ecoline</i>   DMC 1035 V <i>ecoline</i>
› DMU 50 <i>ecoline</i>
Система управления

DMU 50 *ecoline*

## Технические данные

		DMU 50 <i>ecoline</i>
<b>Рабочая зона</b>		
Ход (X/Y/Z)	мм	500/450/400
<b>Рабочий шпиндель</b>		
Диапазон скорости вращения, макс.	об/мин	12 000
Мощность привода (40/100 % ED)	кВт	13/9
Крутящий момент (40/100 % ED)	Нм	83/57
Ускоренный ход (X/Y/Z)	м/мин	24
Усилие подачи, макс.	кН	4,5
Скорость подачи	м/мин	24
<b>Точность позиционирования</b>		
ISO 230-2 (системы непрямого/прямого измерения перемещений)	мм	0,016/0,006
ISO 230-2 для осей В и С (система прямого измерения перемещений)	Угол, с.	16
Рмакс. JIS B6330-1980 (системы непрямого/прямого измерения перемещений)	мм	0,008/0,004
<b>Оси В/С</b>		
Диапазон наклона оси В	град	-5/+110
Зажим		гидравл.
Ускоренный ход	град/мин	2160
<b>Инструментальный магазин/устройство смены инструмента</b>		
Число инструментов		16/32*
Вес инструментов, макс.	кг	6
Длина инструмента, макс.	мм	300
Диаметр инструмента, макс.	мм	ø 80
Диаметр инструмента при свободных соседних местах, макс.	мм	ø 130
Инструментальный магазин на 16 позиций: время смены инструмента поз. 1 – 2/поз. 1 – 9	с.	12/15
Инструментальный магазин на <sup>30</sup> / <sub>32</sub> позиции: время смены инструмента	с.	5
<b>Исполнение стола</b>		
Поверхность зажима с Т-образными пазами	мм	ø 630 × 500
Высота загрузки (верхний край стола)	мм	790
Нагрузка стола (суммарный вес)	кг	200
<b>Потребляемая мощность</b>		
In макс. при 100 % длительности включения	А	28
Потребляемая мощность при 100 % длительности включения	кВА	17
Входной предохранитель, макс.	А	35
<b>Системы управления</b>		
19" DMG MORI SLIMline multi-touch с Operate на SIEMENS		•

\* Опция

СЕРИИ CTX *ecoline*/DMC V *ecoline*/DMU *ecoline*

# ПУЛЬТ УПРАВЛЕНИЯ DMG MORI SLIMline С МУЛЬТИСЕНСОРНЫМ ЭКРАНОМ ДИАГОНАЛЬЮ 19" С СИСТЕМОЙ УПРАВЛЕНИЯ SIEMENS

ДОСТУПНО  
В СТАНДАРТНОЙ  
КОМПЛЕКТАЦИИ

Новый пульт управления DMG MORI SLIMline с мультисенсорным экраном и системой управления Operate 4.7 производства SIEMENS и системой управления с 3D-симуляцией – это огромный инновационный шаг в сторону внедрения современных пользовательских интерфейсов. Практичный и эргономичный оптимизированный мультисенсорный экран высокого разрешения диагональю 19" с диапазоном наклона 45° имеет множество преимуществ для пользователя. Технология 3D-симуляции позволяет провести предварительное моделирование обработки – именно так выглядит современное и удобное рабочее место.

## БОЛЕЕ ЭФФЕКТИВНОЕ УПРАВЛЕНИЕ

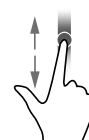
- + Быстрая и удобная функция масштабирования
- + Надежное сенсорное управление
- + Увеличенный объем памяти 4 Гб
- + Выбор программ: увеличение функционала за счет подключения локального дискового/USB-накопителя/сети

- + **Многозадачная обработка:** выбор режимов сверления – глухое сверление/сквозное сверление; программирование с новой технологией глубокого сверления
- + **Исполнение с внешнего накопителя:** отображение и сохранение дополнительных файлов в форматах HTML/PDF/BMP/JPEG/DXF в системе ЧПУ
- + **Расширенный режим моделирования:** определение инструмента при зажиме; параллельная запись
- + **DMG MORI SMARTkey:** персональная авторизация и дополнительный USB-накопитель (8 Гб)
- + **Улучшение обзора** благодаря экрану диагональю 19"
- + Технология 3D-управления: симуляция обработки инструментом с помощью сенсорного управления
- + Оптимизированная эргономика: диапазон наклона 45°



### НАЖАТИЕ ОДНИМ ПАЛЬЦЕМ

Выбор окна/объекта



### СМАХИВАНИЕ

Пролистывание списка/файла, например, списка программ или инструментов/программ ЧПУ



### НАЖАТИЕ ДВУМЯ ПАЛЬЦАМИ

Контекстное меню, например, копирование/вставка



### СВЕДЕНИЕ ДВУХ ПАЛЬЦЕВ

Уменьшение изображения, например, модели, вида формы



### НАЖАТИЕ С УДЕРЖАНИЕМ

Открытие окна/объекта



### РАЗВЕДЕНИЕ ДВУХ ПАЛЬЦЕВ

Увеличение изображения, например, модели, вида формы



Локальное производство
Токарная технология
> CTX 310 <i>ecoline</i>   CTX 510 <i>ecoline</i>
Фрезерная технология
> DMC 635 V <i>ecoline</i>   DMC 1035 V <i>ecoline</i>
> DMU 50 <i>ecoline</i>
Система управления

НОВИНКА

## Эксклюзивные технологические циклы для станков, производимых на Ульяновском станкостроительном заводе

Технологические циклы DMG MORI упрощают программирование обработки и позволяют рационализировать процесс производства. С помощью этих циклов даже сложные этапы обработки могут программироваться непосредственно на пульте станка с помощью диалогового меню путем ввода параметров. Это наглядный, интерактивный и удобный для оператора способ программирования, который приводит к значительной экономии времени при производстве.



### MPC (MACHINE PROTECTION CONTROL)/ ЗАЩИТА СТАНКА

Доступен для станков:  
DMC 635 V *ecoline*, DMC 1035 V *ecoline*,  
DMU 50 *ecoline*

- + Датчик вибрации на фрезерном шпинделе
- + Контроль усилия резания при сверлении и нарезании резьбы метчиком
- + Отображение дисбаланса на холостом ходу



### ALTERNATIVE SPEED / ПЕРЕМЕННАЯ СКОРОСТЬ ВРАЩЕНИЯ

Доступен для станков:  
CTX 310 *ecoline*, CTX 510 *ecoline*

- + Простое управление благодаря использованию трех параметров без дополнительных датчиков
- + Предотвращение вибрации путем изменения частоты вращения



### 3D QUICKSET

*Доступен для станков:  
DMU 50 ecoline*

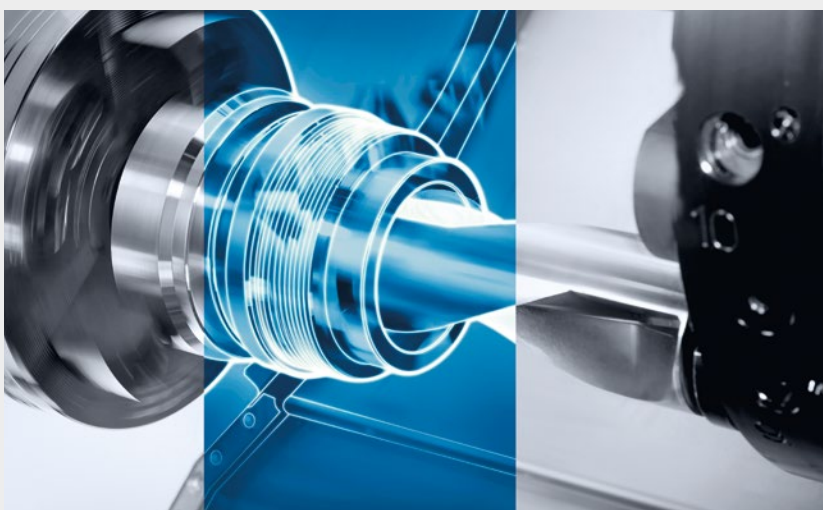
- + Комплект приспособлений для проверки и коррекции точности ориентации осей в пространстве на станках в 4-х и 5-осевом исполнении
- + Комплект приспособлений для проверки кинематики



### АТС/НАСТРОЙКА ПРИВОДОВ ПОДАЧИ НАЖАТИЕМ КНОПКИ

*Доступен для станков:  
DMC 635 V ecoline, DMC 1035 V ecoline,  
DMU 50 ecoline*

- + Изменение скорости подачи в зависимости от процесса и нагрузки на стол фрезерного станка
- + Минимизация времени на обработку при повышении качества обработки



### EASY TOOL MONITORING / ПРОСТОЙ МОНИТОРИНГ ИНСТРУМЕНТА

*Доступен для станков:  
CTX 310 ecoline, CTX 510 ecoline*

- + Предотвращение повреждений при поломке или перегрузке инструмента
- + Автоматическое программирование предельных нагрузок без датчиков
- + Мощный алгоритм для эффективного контроля после первой заготовки

Локальное производство

Токарная технология

> СТХ 310 *ecoline* | СТХ 510 *ecoline*

Фрезерная технология

> DMC 635 V *ecoline* | DMC 1035 V *ecoline*

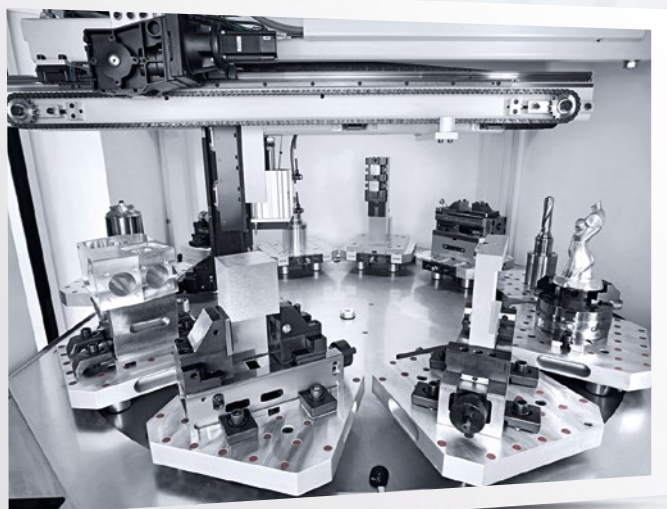
> DMU 50 *ecoline*

Система управления

ИНТЕГРИРОВАННАЯ АВТОМАТИЗАЦИЯ

## АВТОМАТИЗАЦИЯ ОТ DMG MORI

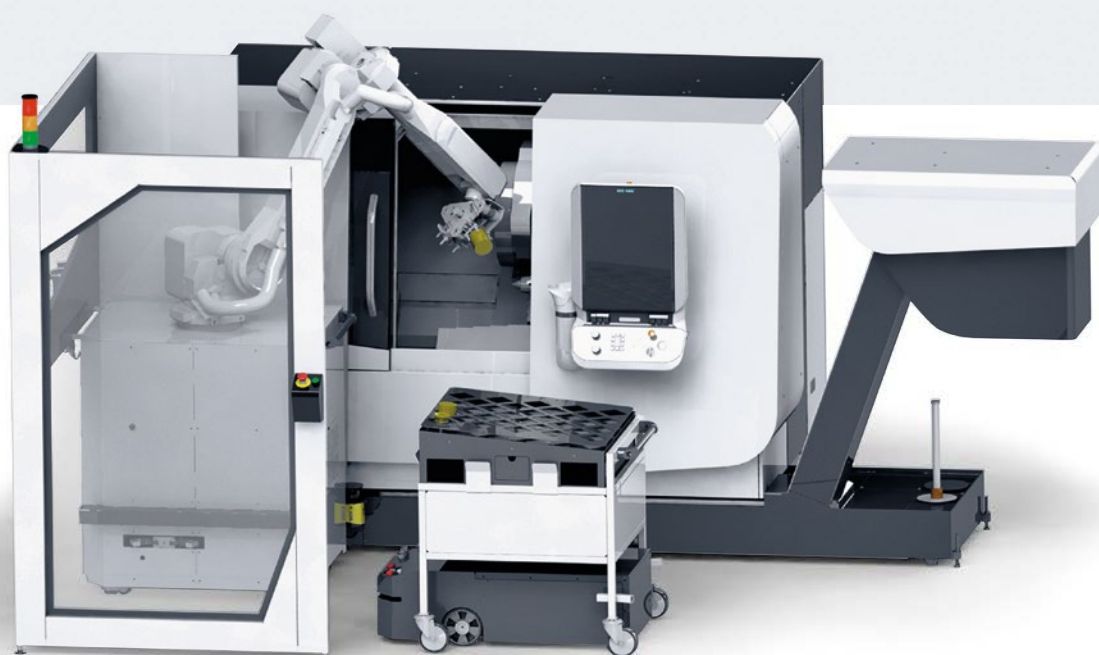
Развитие автоматизации находится в фокусе Ульяновского станкостроительного завода. Помимо стандартных систем мы предлагаем решения, ориентированные на конкретные задачи заказчика. Мы добиваемся полной интеграции и идеального сочетания автоматизации со станком для обеспечения эффективного производства. Специалисты DMG MORI будут рады проконсультировать Вас и подобрать оптимальное решение.



### МАНИПУЛЯТОР ПАЛЕТ RH 150

Подходит для следующих станков локального производства: DMU 50, DMU 50 *ecoline*

- + Смена палет до 150 кг (опционально 250 кг)
- + Один манипулятор для палет разных размеров: 10 палет 320 × 320 мм, 6 палет\* 400 × 400 мм, 4 палеты 500 × 500 мм)
- + Смена палет за 68 с.
- + Рабочая система EROWA в стандартной комплектации
- + Максимальная сила зажима до 112 кН
- + Сокращенное время простоя
- + Высокая повторяемая точность зажима палет
- + < 0,002 мм с патроном EROWA UPC-P





ИНТЕГРИРОВАННАЯ АВТОМАТИЗАЦИЯ

# Идеально интегрируемые решения по автоматизации

Ульяновский станкостроительный завод повышает эффективность своих станков с интеллектуальными манипуляторами палет и заготовок

## ОПТИМАЛЬНО НАСТРОЕННЫЕ

и протестированные на заводе решения



## ПРОСТАЯ НАСТРОЙКА

под вашу заготовку

## НЕБОЛЬШАЯ

занимаемая площадь

41

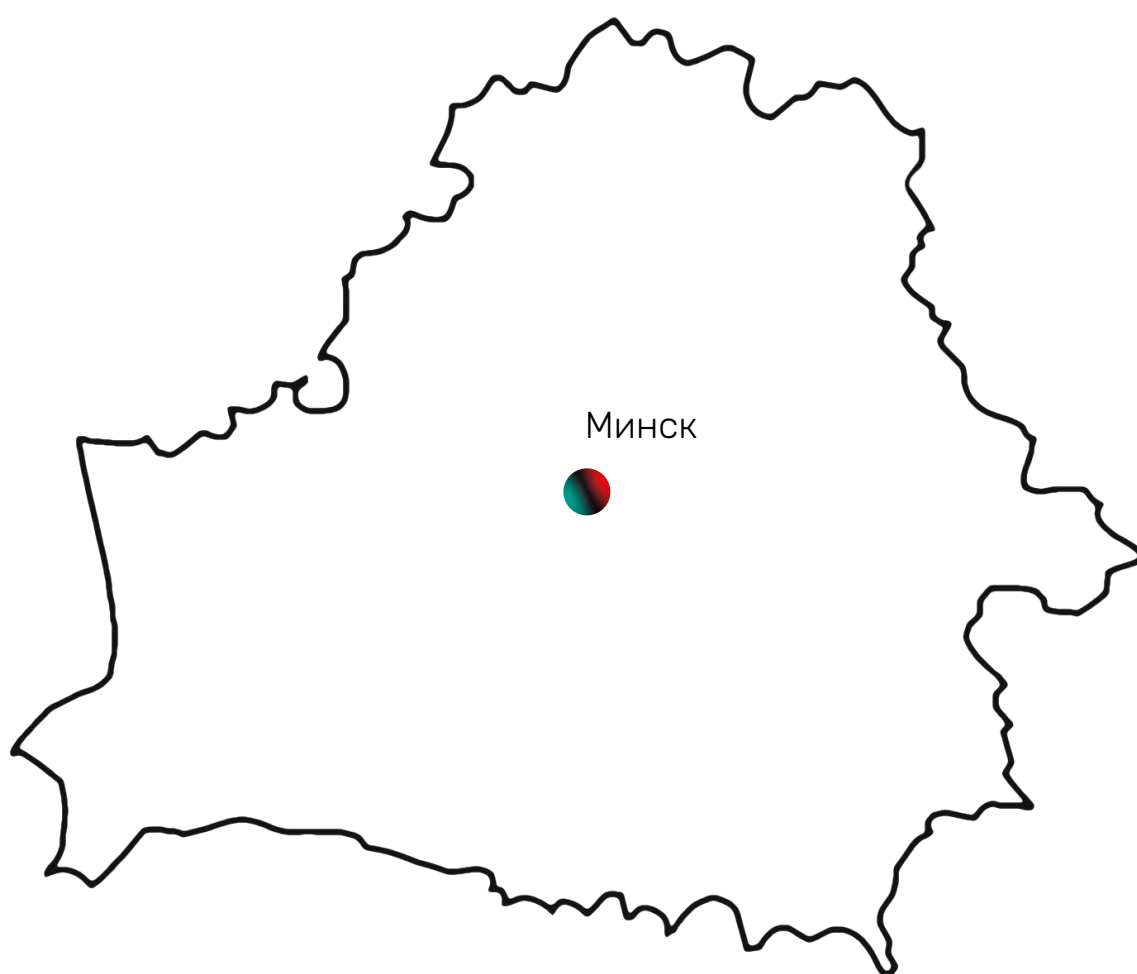
## ГИБКОЕ ОПЕРИРОВАНИЕ ЗАГОТОВКАМИ ВЕСОМ ДО 20 КГ

Подходит для станка российского производства СТХ 310 *ecoline*

- + Грузоподъемность робота 7/10/20 кг
- + Внутренний и внешний захваты
- + Элементы захвата, проектируемые под задачи клиента
- + Масштабируемое пространство хранения
- + Лазерный сканер для обеспечения зоны безопасности
- + Гибкая конфигурация
- + Широкий диапазон размеров заготовок

## ДОСТУПНЫЕ ОПЦИИ

- + Сменный инструмент
- + Легко конфигурируемый поддон для заготовок и деталей
- Автоматизация логистики:**
- + От склада заготовок – к станку, от станка – к последующим операциям или на склад
- + Переход от работы с оператором к работе с мобильным роботом без переналадки и дополнительных опций



 **ИнтерТехноМаркет**

Представитель  
DMG MORI в Минске, Беларуси  
ИнтерТехноМаркет  
ул. Филимонова 25Г, офис 202  
тел. +375 29 619 31 28  
itmstanki.by

**DMG MORI**